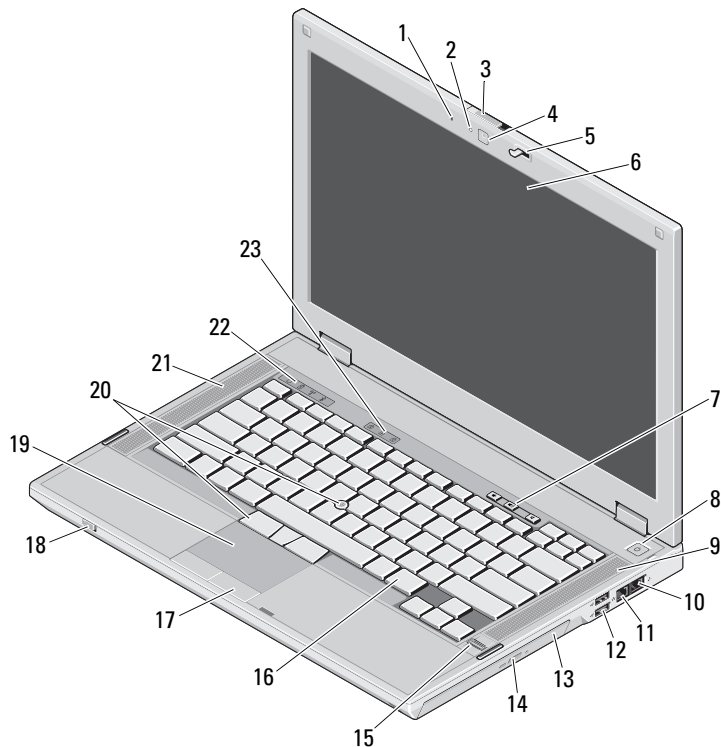


Dell™ Latitude™ E5410/E5510

Konfiguracja i funkcje komputera

Latitude E5410 — widok od przodu



Informacja o ostrzeżeniach



OSTRZEŻENIE: Napis **OSTRZEŻENIE** informuje o sytuacjach, w których występuje ryzyko uszkodzenia sprzętu, obrażeń ciała lub śmierci.

- 1 wbudowany mikrofon
- 2 wskaźnik LED stanu kamery (opcjonalny)
- 3 zwalniacz zatrzasku wyświetlacza
- 4 kamera (opcjonalna)
- 5 zatrzask wyświetlacza
- 6 wyświetlacz
- 7 przyciski sterowania głośnością
- 8 przycisk zasilania
- 9 głośnik prawy
- 10 złącze modemu (opcjonalne)
- 11 złącze sieciowe
- 12 złącza USB 2.0 (2)
- 13 napęd optyczny
- 14 przycisk wysuwania tacy napędu optycznego
- 15 czytnik odcisków palców (opcjonalny)
- 16 klawiatura
- 17 klawisze panelu dotykowego
- 18 przełącznik łączności bezprzewodowej
- 19 panel dotykowy
- 20 wodzik i przyciski wodzika (opcjonalne)
- 21 głośnik lewy
- 22 lampki stanu urządzenia
- 23 lampki stanu klawiatury



Dotyczy modeli: P06G i P05F

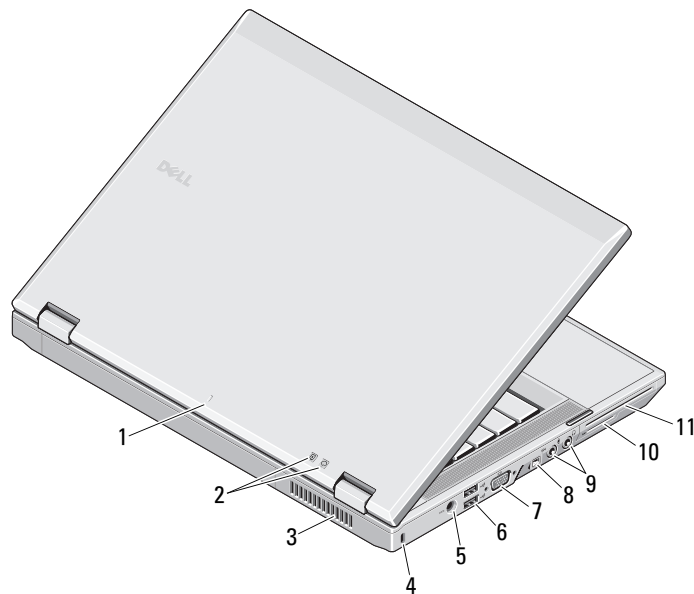
Dotyczy typów: P06G001 i P05F001

Maj 2010



OF105CA01

Latitude E5410 — widok od tyłu

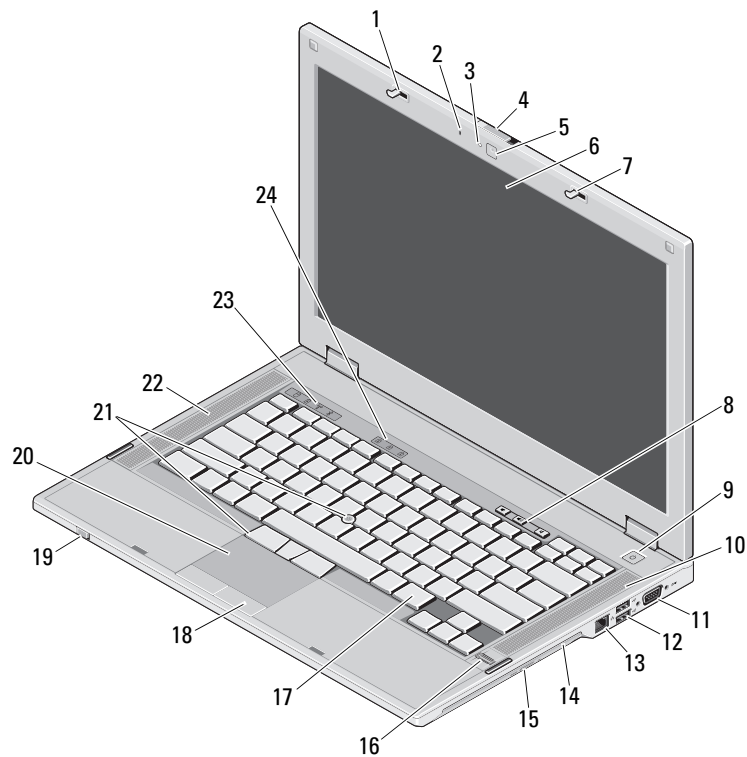


- 1 znacznik złącza dokowania
- 2 lampki stanu baterii i zasilania
- 3 otwór wentylacyjny
- 4 gniazdo kabla zabezpieczającego
- 5 złącze zasilacza prądu zmiennego
- 6 złącza USB 2.0 (2)
- 7 złącze wideo (VGA)
- 8 złącze IEEE 1394a
- 9 złącza audio
- 10 karty pamięci
- 11 gniazdo karty PCMCIA/ExpressCard, karty inteligentnej



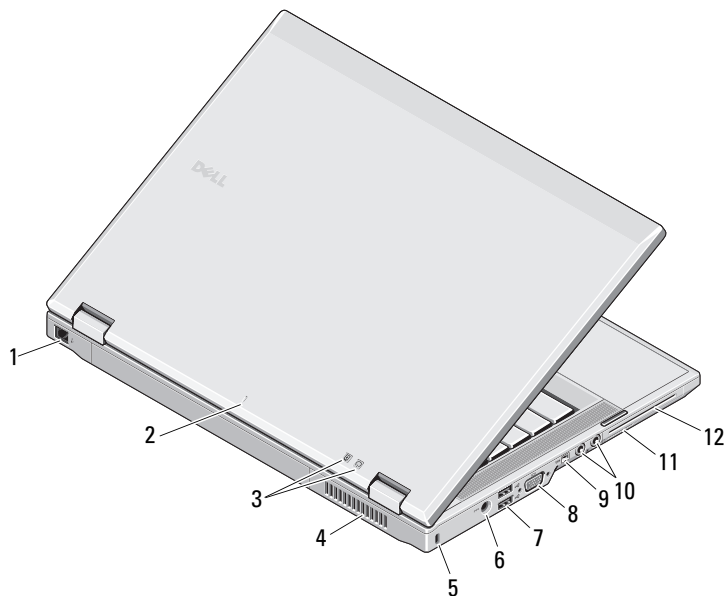
OSTRZEŻENIE: Otworów wentylacyjnych nie wolno zasłaniać, zatykać ani dopuszczać, aby gromadził się w nich kurz. Uruchomionego komputera Dell nie należy przechowywać w miejscach o słabej wentylacji, np. w zamkniętej aktówce. Ograniczony przepływ powietrza grozi uszkodzeniem komputera lub pożarem. Gdy temperatura komputera wzrasta, włącza się wentylator. Działaniu wentylatorów może towarzyszyć szum, który jest zjawiskiem normalnym i nie oznacza awarii wentylatora ani komputera.

Latitude E5510 — widok od przodu



- 1 zatrzask wyświetlacza
- 2 wbudowany mikrofon
- 3 wskaźnik LED stanu kamery (opcjonalny)
- 4 zwalniacz zatrzasku wyświetlacza
- 5 kamera (opcjonalna)
- 6 wyświetlacz
- 7 zatrzask wyświetlacza
- 8 przyciski sterowania głośnością
- 9 przycisk zasilania
- 10 głośnik prawy
- 11 złącze szeregowe
- 12 złącza USB 2.0 (2)
- 13 złącze sieciowe
- 14 napęd optyczny
- 15 przycisk wysuwania tacy napędu optycznego
- 16 czytnik odcisków palców (opcjonalny)
- 17 klawiatura
- 18 klawisze panelu dotykowego
- 19 przełącznik łączności bezprzewodowej
- 20 panel dotykowy
- 21 wodzik i przyciski wodzika (opcjonalne)
- 22 głośnik lewy
- 23 lampki stanu urządzenia
- 24 lampki stanu klawiatury

Latitude E5510 — widok od tyłu



- 1 złącze modemu (opcjonalne)
- 2 znacznik złącza dokowania
- 3 lampki stanu baterii i zasilania
- 4 otwór wentylacyjny
- 5 gniazdo kabla zabezpieczającego
- 6 złącze zasilacza prądu zmiennego
- 7 złącza USB 2.0 (2)
- 8 złącze wideo (VGA)
- 9 złącze IEEE 1394a
- 10 złącza audio
- 11 karty pamięci
- 12 gniazdo karty PCMCIA/ExpressCard, karty inteligentnej



OSTRZEŻENIE: Otworów wentylacyjnych nie wolno zasłaniać, zatykać ich dopuszczać, aby gromadził się w nich kurz. Uruchomionego komputera Dell nie należy przechowywać w miejscach o słabej wentylacji, np. w zamkniętej aktówce. Ograniczony przepływ powietrza grozi uszkodzeniem komputera lub pożarem. Gdy temperatura komputera wzrasta, włącza się wentylator. Działaniu wentylatorów może towarzyszyć szum, który jest zjawiskiem normalnym i nie oznacza awarii wentylatora ani komputera.

Szybka konfiguracja



OSTRZEŻENIE: Przed rozpoczęciem procedur opisanych w tym rozdziale należy zapoznać się z instrukcjami dotyczącymi bezpieczeństwa dostarczonymi z komputerem. Dodatkowe zalecenia można znaleźć na stronie www.dell.com/regulatory_compliance.



OSTRZEŻENIE: Zasilacz współpracuje z gniazdami sieci elektrycznej używanymi na całym świecie. W różnych krajach stosuje się jednak różne wtyczki i listwy zasilania. Użycie nieodpowiedniego kabla czy też, nieprawidłowe podłączenie kabla do listwy zasilającej lub gniazda elektrycznego może spowodować pożar lub uszkodzenie sprzętu.



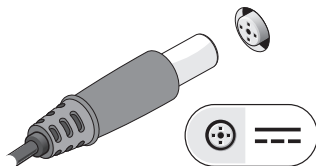
PRZESTROGA: Odłączając zasilacz od komputera, należy chwycić za wtyczkę kabla, nie za sam kabel, i ciągnąć zdecydowanie, ale delikatnie, tak aby nie uszkodzić kabla. Owijając kabel zasilacza, należy dopasować zwoje do kąta złącza w zasilaczu, aby uniknąć uszkodzenia kabla.



UWAGA: Niektóre urządzenia są dostarczane z komputerem tylko wtedy, gdy zostały zamówione.

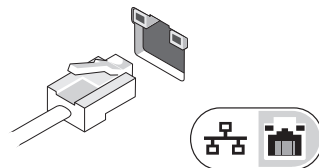
1

Podłącz zasilacz do złącza zasilacza w komputerze przenośnym oraz do gniazdka elektrycznego.



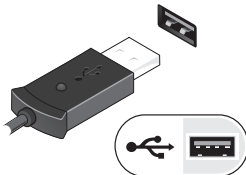
2

Podłącz kabel sieciowy (opcjonalnie).



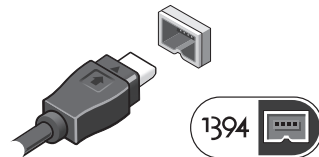
3

Podłącz urządzenia USB takie jak mysz i klawiatura (opcjonalnie).



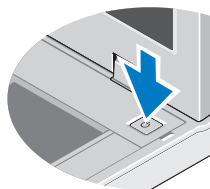
4

Podłącz urządzenia zgodne ze standardem IEEE 1394a, na przykład odtwarzacz DVD (opcjonalnie).



5

Otwórz wyświetlacz komputera i naciśnij przycisk zasilania, aby włączyć komputer.



UWAGA: Zaleca się przynajmniej jednokrotne włączenie i wyłączenie komputera przed zainstalowaniem jakichkolwiek kart lub podłączeniem komputera do urządzenia dokującego lub innego urządzenia zewnętrznego, takiego jak drukarka.

Dane techniczne



UWAGA: Oferowane opcje mogą się różnić w zależności od regionu. Aby uzyskać więcej informacji dotyczących konfiguracji komputera, kliknij polecenia **Start** → **Pomoc i obsługa techniczna**, a następnie wybierz opcję wyświetlania informacji o komputerze.

Informacje systemowe

Typ procesora	Intel® Core™ i3, i5 oraz i7 Intel Celeron™
Zestaw układów mikroprocesorowych (Chipset)	zestaw układów Intel HM55 Express

Wideo

Standard grafiki	karta graficzna Intel UMA
Magistrala danych	zintegrowane wideo
Kontroler grafiki	Akcelerator Intel Graphics Media Accelerator HD

Pamięć

Złącza modułów pamięci	dwa gniazda SODIMM
Pojemność modułu pamięci	1 GB, 2 GB, 4 GB, 8 GB
Typ pamięci	DDR3 1333 MHz SDRAM (częstotliwość pracy pamięci 1066 MHz)
Minimalna pojemność pamięci	1 GB
Maksymalna pojemność pamięci	8 GB

UWAGA: Tylko 64-bitowe systemy operacyjne obsługują ilość pamięci większą niż 4 GB.

Bateria

Rodzaj	4-, 6- lub 9-ogniowa, „inteligentna”, litowo-jonowa
Wymiary:	
Wysokość	
4 i 6-ogniowa	19,80 mm (0,78 cala)
9-ogniowa	21,10 mm (0,83 cala)
Szerokość	
4 i 6-ogniowa	206,00 mm (8,11 cala)
9-ogniowa	224,00 mm (8,82 cala)
Głębokość	
4 i 6-ogniowa	54,00 mm (2,12 cala)
9-ogniowa	76,00 mm (2,99 cala)
Masa	
4-ogniowy	252 g (0,55 funta)
6-ogniowy	326 g (0,72 funta)
9-ogniowy	487 g (1,07 funta)
Napięcie	
4-ogniowy	14,8 V prądu stałego
6- i 9-ogniowa	11,1 V prądu stałego
Zakres temperatur	
Podczas pracy	od 0°C do 35°C (od 32°F do 95°F)
Podczas przechowywania	od -40°C do 65°C (od -40°F do 149°F)
Akumulator pastylkowy	Litowa bateria pastylkowa CR2032 o napięciu 3 V

Zasilacz	
Napięcie wejściowe	100–240 V, prąd zmienny
Prąd wejściowy	1,5 A
Częstotliwość wejściowa	50 Hz–60 Hz
Prąd wyjściowy	65 W lub 90 W
Prąd wyjściowy	
65 W	3,34 A (ciągły pobór)
90 W	4,62 A (ciągły pobór)
Znamionowe napięcie wyjściowe	prąd stały 19,5 +/- 1,0 V
Wymiary:	
65 W	
Wysokość	16 mm (0,62 cala)
Szerokość	66 mm (2,59 cala)
Długość	127 mm (4,99 cala)
90 W	
Wysokość	16 mm (0,62 cala)
Szerokość	70 mm (2,75 cala)
Długość	147 mm (5,78 cala)
Zakres temperatur	
Podczas pracy	od 0°C do 35°C (od 32°F do 95°F)
Podczas przechowywania	od –40°C do 65°C (od –40°F do 149°F)

Wymiary i masa		
Wysokość		
E5410		33,2 mm (1,31 cala)
E5510		33,8 mm (1,33 cala)
Szerokość		
E5410		338 mm (13,31 cala)
E5510		371 mm (14,61 cala)
Głębokość		
E5410		244 mm (9,61 cala)
E5510		250 mm (9,84 cala)
Masa		
E5410		2,39 kg (5,27 funta)
E5510		2,59 kg (5,70 funta)
Środowisko pracy		
Zakres temperatur		
Podczas pracy		od 0°C do 35°C (od 32°F do 95°F)
Podczas przechowywania		od –40°C do 65°C (od –40°F do 149°F)
Wilgotność względna (maksymalna)		
Podczas pracy		10%–90% (bez kondensacji)
Podczas przechowywania		5%–95% (bez kondensacji)
Wysokość nad poziomem morza (maksymalna)		

Środowisko pracy (ciąg dalszy)

Podczas pracy	-15,2 m do 3048 m (-50 st do 10 000 st)
Podczas przechowywania	-15,2 m do 10 668 m (-50 st do 35 000 st)

Znajdowanie dodatkowych informacji i zasobów

W dostarczonych z komputerem dokumentach dotyczących bezpieczeństwa i przepisów prawnych oraz w witrynie poświęconej zgodności z przepisami, pod adresem www.dell.com/regulatory_compliance, można znaleźć szczegółowe informacje na następujące tematy:

- Zalecenia dotyczące bezpieczeństwa
- Gwarancja
- Warunki sprzedaży
- Certyfikaty i przepisy prawne
- Ergonomia
- Umowa licencyjna dla użytkownika końcowego

Informacje zawarte w tym dokumencie mogą zostać zmienione bez uprzedzenia.

© 2010 Dell Inc. Wszelkie prawa zastrzeżone.

Wydrukowano w Chinach. Wydrukowano na papierze z recyklingu.

Powielanie dokumentu w jakikolwiek sposób bez pisemnej zgody firmy Dell Inc. jest surowo zabronione.

Znaki towarowe użyte w tym tekście: *Dell*, logo *DELL* i *Latitude* są znakami towarowymi firmy Dell Inc.; *Intel* jest zarejestrowanym znakiem towarowym, a *Celeron* i *Core* są znakami towarowymi firmy Intel Corporation w Stanach Zjednoczonych i w innych krajach.

Tekst może zawierać także inne znaki towarowe i nazwy towarowe, odnoszące się do podmiotów posiadających prawa do tych znaków i nazw lub do ich produktów.

Firma Dell Inc. nie rości sobie żadnych praw do znaków i nazw towarowych innych niż jej własne.